

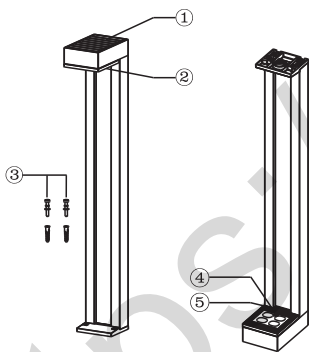
Fontos megjegyzés!

1. Ne telepítse a lámpát árnyékos helyre, vagy két épület közé, különben nem jut elegendő napfény a készülék töltéséhez.
2. Használja a készülékhez mellékelt csavarokat, tipliket.
3. Ha több mint hat hónapig nem használta a készüléket, vizsgálja meg a teljes feltöltését és lemerülését, hogy megbizonyosodjon róla, az akkumulátor megfelelő állapotban van, ellenkező esetben tilos használni a készüléket.

Figyelmeztetés!

1. Tartsa távol tűztől vagy olajtól, gyúlékony anyagtól az eszközt, gyulladás vagy robbanás elkerülése végett.
2. Kerülje a lámpa szétszerelését, ezt csak szakember végezheti, a sérülések elkerülése miatt.
3. Ha a lámpa több mint három napig üzemel töltés nélkül, lemerülhet, újra fel kell tölteni erős napfény alatt.
4. Annak érdekében hogy a lámpa ideálisan üzemeljen, kérjük rendszeresen tisztítsa meg a portól és egyéb szennyeződésektől (Ajánlatos legalább fél évente egyszer)
5. Amennyiben terméket több mint egy évig nem használja, az akkumulátor károsodhat, abban az esetben, ha szivárgást tapasztal, akkor cserélje, mert balesetveszélyes és hirtelen hő hatására gyulladás, robbanás is történhet!

Főbb részek



- 1 Napelem panel
- 2 Led panel
- 3 Rögzítő csavarok
- 4 Kapcsoló
- 5 Töltöttségi jelzőfény

Elektronikai tulajdonságok

Napelem: Monokristályos
Újratölthető akkumulátor: Li-ion
Anyag: Alumíniumötvözet és polikarbonát

Fisotech SOLAR G5

Napelemes kerti állólámpa
Alkonykapcsolóval

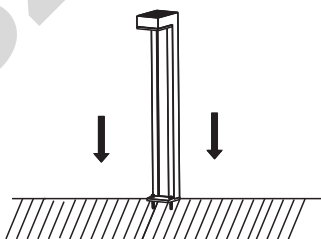
Használati útmutató

Fisotech SOLAR G5
Napelemes kerti állólámpa

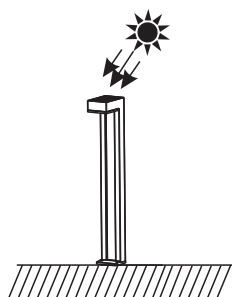


Hogyan kell telepíteni?

A mellékelt csavarokkal rögzítse a lámpát szilárd alapra



Írányítsa a szolár panelt a napfény felé, így töltheti a leghatékonyabban a Li-ion akkumulátort.



Működtetési útmutató

1. Nyomja 1,5 mp-ig a led panelen található kapcsolót a BE/KI kapcsoláshoz
2. Világítási módok (váltáshoz röviden nyomja meg):
 - M1 (piros): 100 LM (automata fényérzékelővel)
 - M2 (zöld): 50LM (automata fényérzékelővel)
3. Töltöttségi jelzőfény:
 - Zöld: >70%
 - Narancssárga: 30%-70%
 - Piros: <30%

